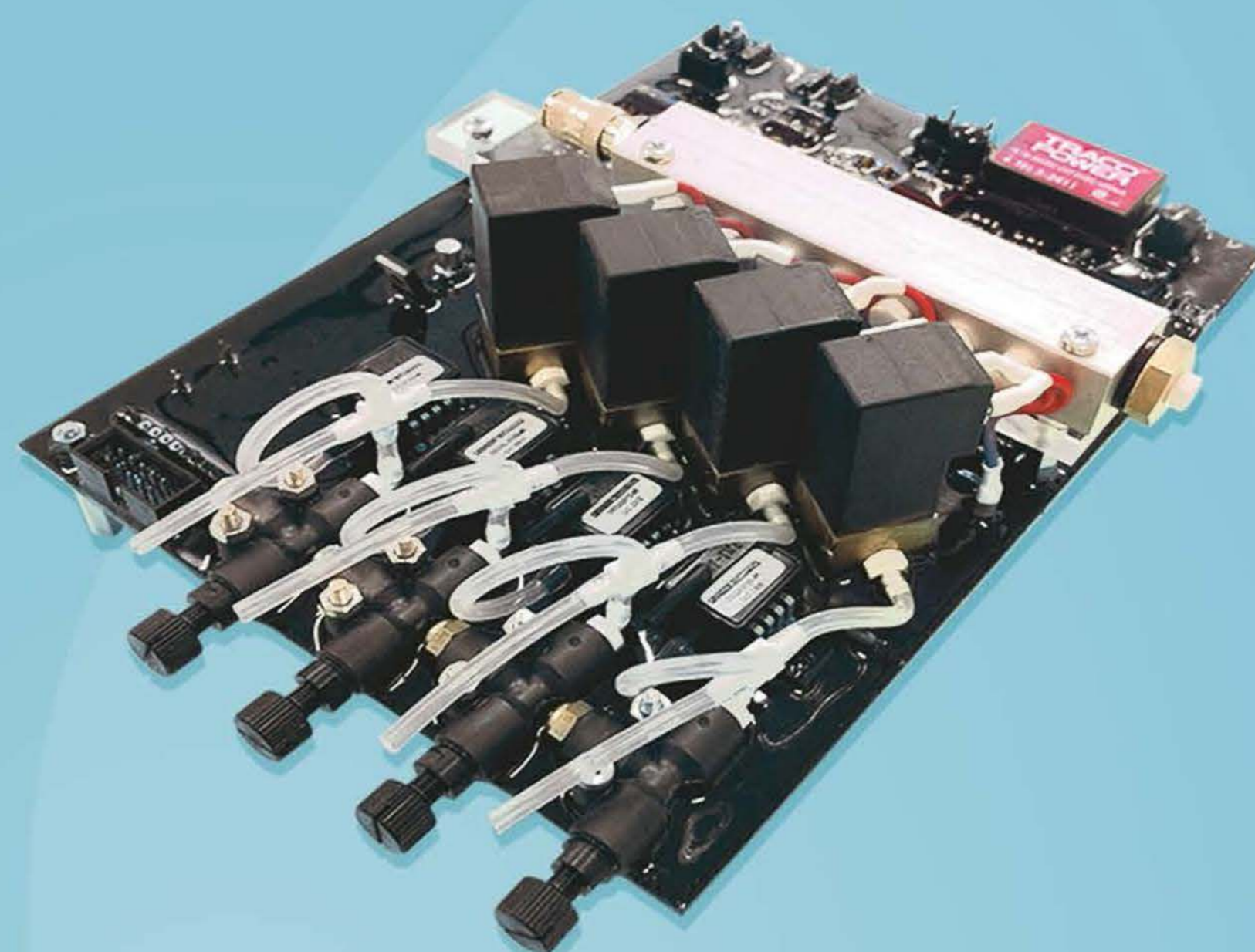


精準的微流體道控制系統

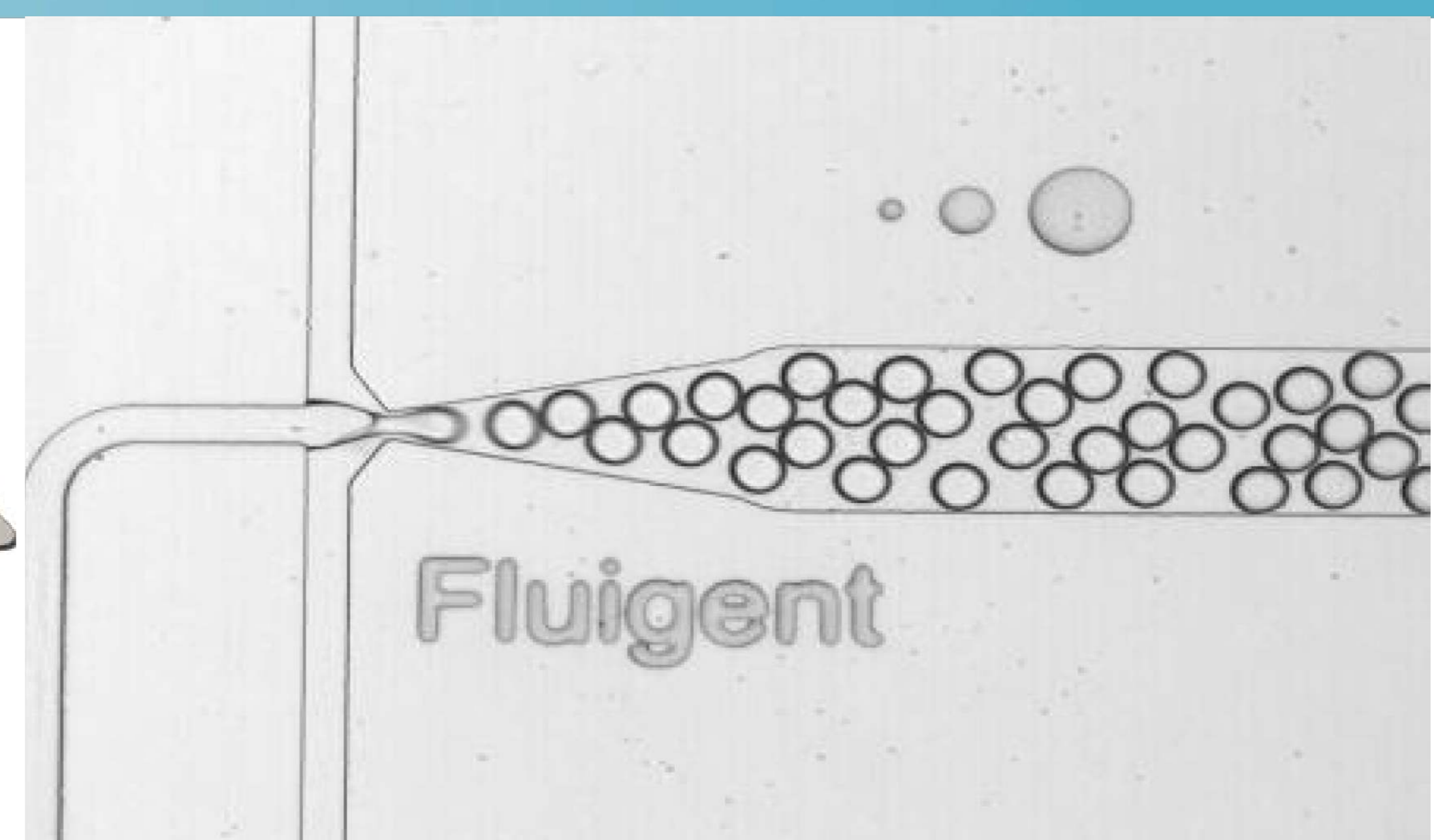
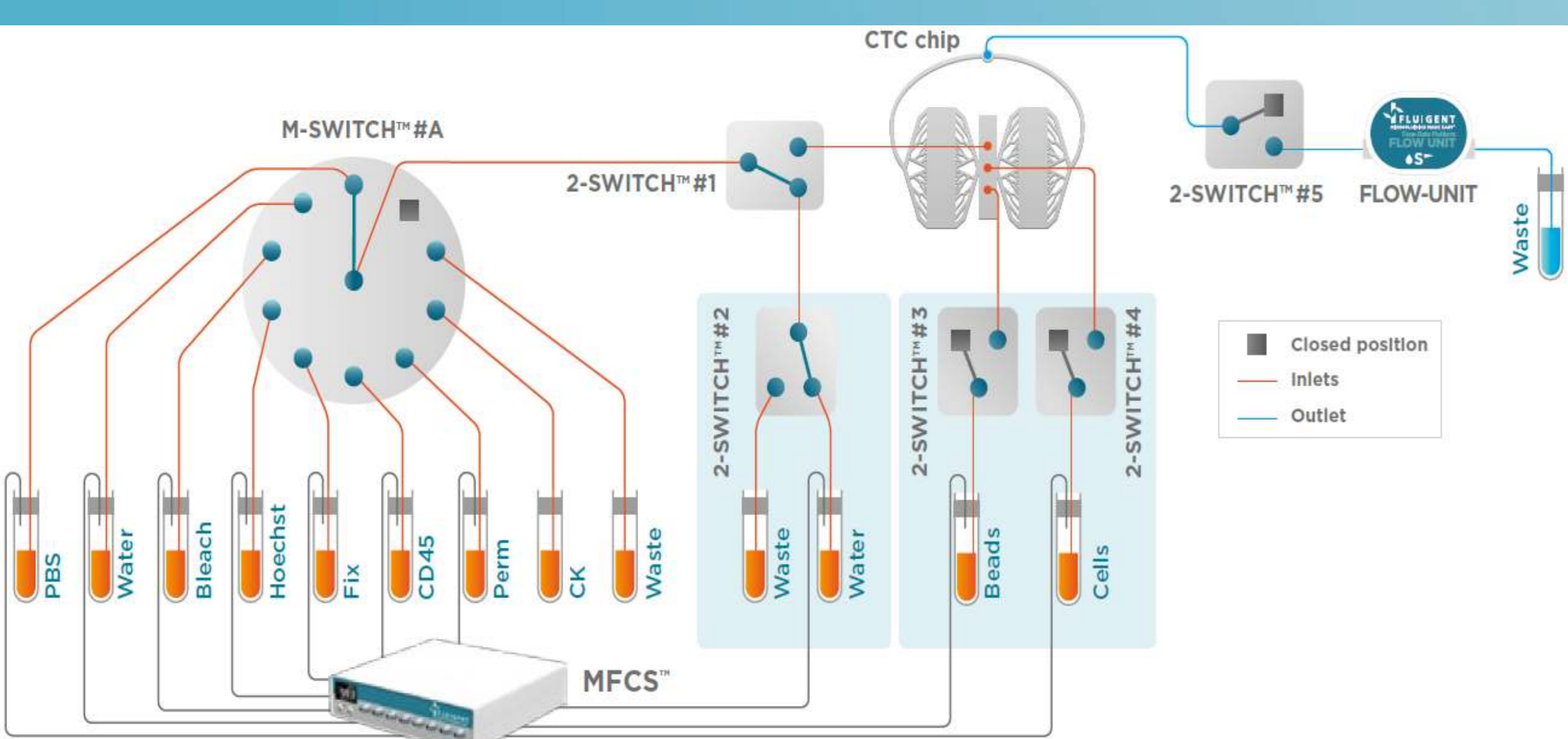


安裝便利 簡單操作

自動化控制 高品質

快速及穩定的壓力輸出

OEM 客製化產品



循環腫瘤細胞捕捉
CTC Capture

細胞操作
CELL MANIPULATION

液珠操作
DROPLETS